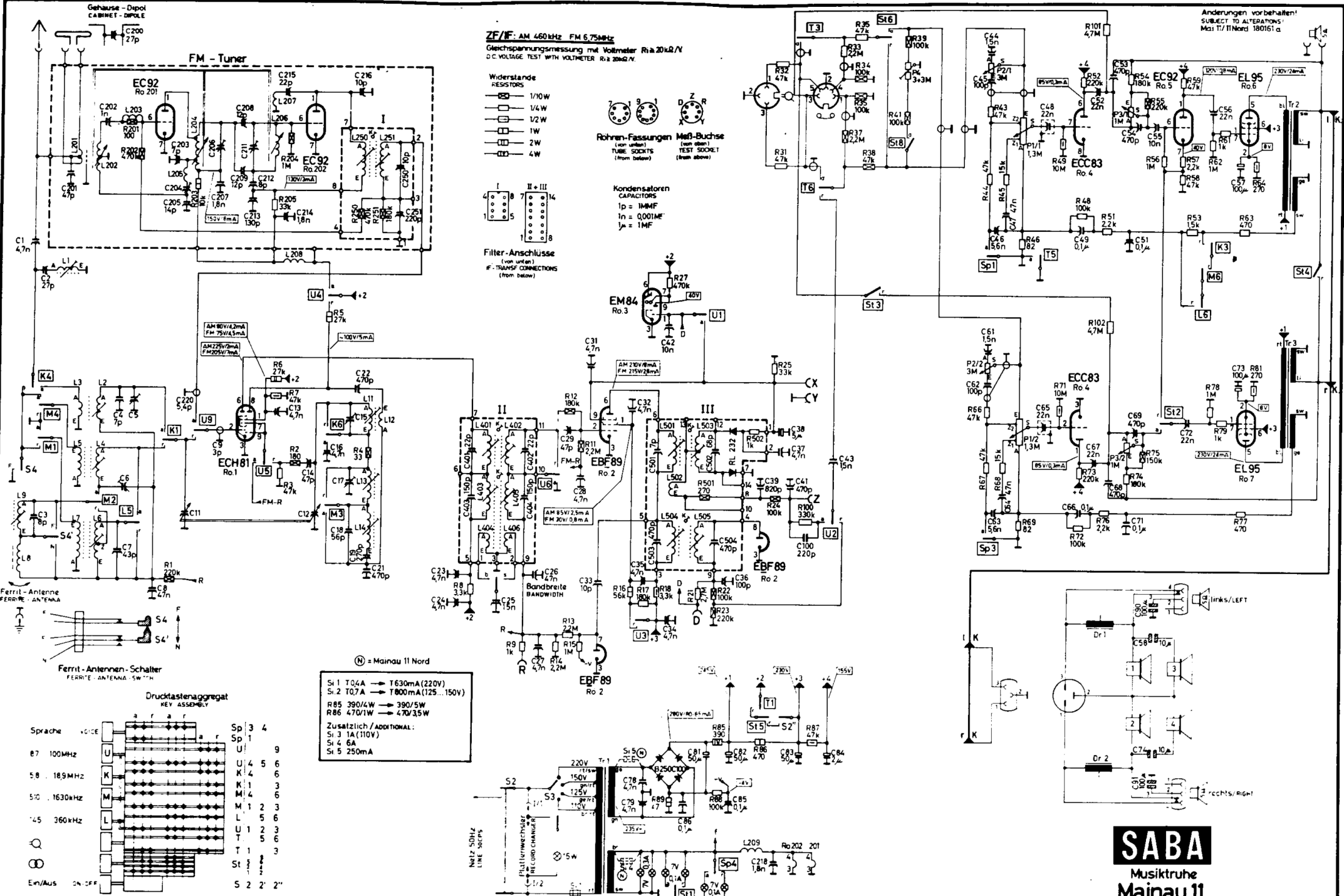
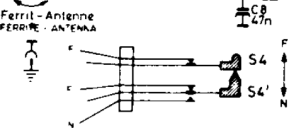
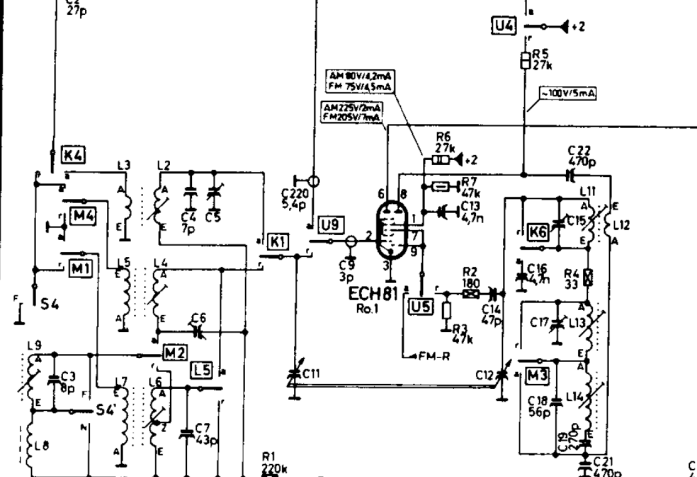
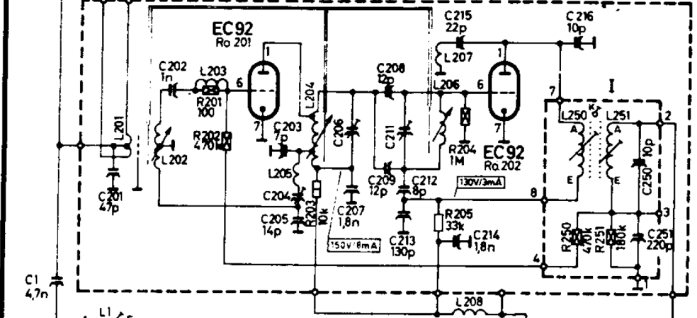


Anderungen vorbehalten!  
SUBJECT TO ALTERATIONS!  
Mai 11/Nord 180161 c



Gehäuse - Dipol  
CABINET - DIPOLE

**FM - Tuner**



Ferrit-Antennen-Schalter  
FERRITE ANTENNA SW-T

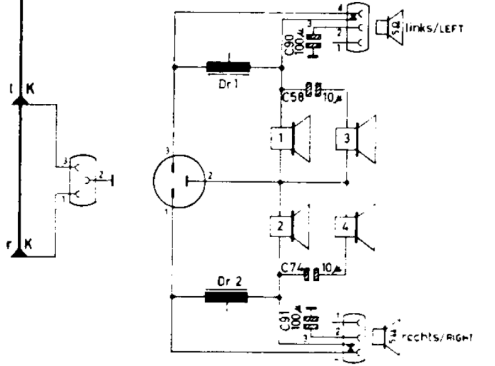
**Druckkastenaggregat KEY ASSEMBLY**

Sprache	VOICE	Sp 3	4
		Sp 1	
87	100MHz	U	4 5 6
5.8	18.9MHz	K	4 5 6
5.0	16.30kHz	M	4 5 6
4.5	360kHz	L	1 2 3
		L	5 6
		U	1 2 3
		T	1 5 6
		T	1 3 6
		St	1 2 3
EM/AUS	ON/OFF	S	2 2' 2''

(N) = Mainau 11 Nord

St 1	T0,4A	T630mA (220V)
St 2	T0,7A	T800mA (125...150V)
R85	390/4W	390/5W
R86	470/1W	470/3.5W

Zusätzlich / ADDITIONAL:  
 St 3 1A (110V)  
 St 4 6A  
 St 5 250mA



**SABA**  
Musiktruhe  
Mainau 11  
Mainau 11 Nord  
-Stereo-